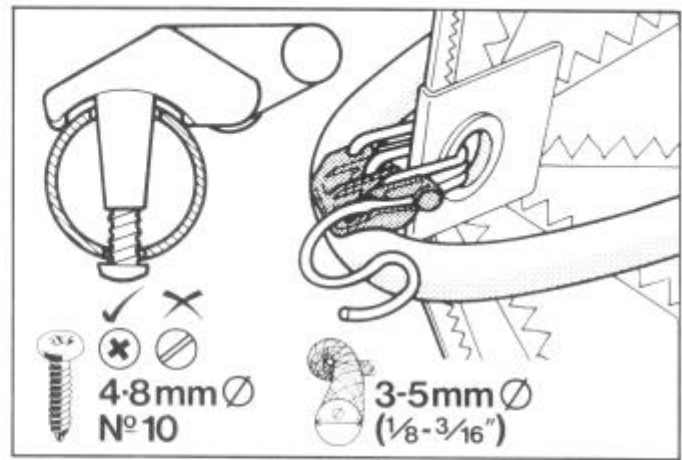


Clamcleat®
Rope cleats

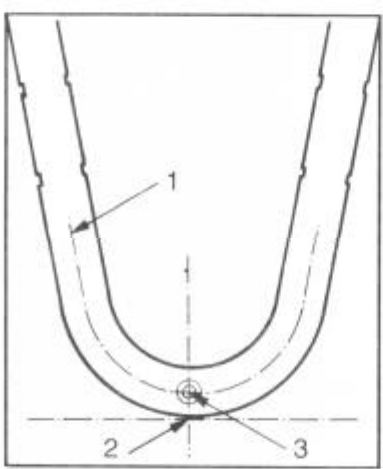
CL252 Racing outhaul cleat + fairlead



1 Rub the tube on a flat damp surface to mark the centre line, on both sides.

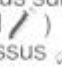
2 Stand the tube upright on a flat surface and mark a hole centre on both sides above the contact point between the tube and the surface.

3 Drill holes;
5mm Ø (bottom) 
10mm Ø (top) 



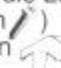
1 Frottez la tube de chaque côté contre une surface plate et humide pour marquer la ligne du centre de chaque côté.

2 Mettez la tube debout sur une surface plate et marquez au centre de chaque côté au dessus du point de contact entre la tube et surface de chaque côté.

3 Percez les trous suivants:
5mm Ø (au fond) 
10mm Ø (au dessus) 

1 Reiben Sie beide Seiten des Rohres auf einer ebenen Fläche, um die Mittellinie zu markieren.

2 Stellen Sie das Rohr aufrecht auf eine ebene Fläche und markieren Sie auf beiden Seiten, oberhalb des Kontaktpunktes von Rohr und Fläche, den Mittelpunkt für die zu bohrenden Löcher.

3 Bohren Sie die Löcher;
5mm Ø (unten) 
10mm Ø (oben) 